

## Betriebshinweise

### Sauerstoff-Partialdrucksensor im Gehäuse

GGO ..., GGA ..., GOO ..., GOG / ResOx ...



- ☞ Vor Inbetriebnahme aufmerksam lesen!
- ☞ Beachten Sie die Sicherheitshinweise!
- ☞ Zum späteren Gebrauch aufbewahren!



WEEE-Reg.-Nr. DE 93889386

## Inhaltsverzeichnis

<b>1. SICHERHEIT</b> .....	<b>2</b>
1.1. Allgemeiner Hinweis .....	2
1.2. Bestimmungsgemäße Verwendung.....	2
1.3. Qualifiziertes Personal .....	3
1.4. Sicherheitszeichen und Symbole .....	3
1.5. Sicherheitshinweise.....	3
<b>2. PRODUKTBESCHREIBUNG</b> .....	<b>4</b>
2.1. Lieferumfang.....	4
2.2. Allgemeiner Einsatzbereich der Sensorelemente.....	4
2.3. Allgemeines zu den Sensoren .....	5
<b>3. VERWENDUNGSHINWEISE</b> .....	<b>6</b>
3.1. GGO -Gehäuse (geschlossene Sensorausführung) .....	6
3.2. GOO Gehäuse (offene Sensorausführung) .....	6
3.3. GAA Gehäuse (geschlossene Sensorausführung mit Druckanschluss) .....	6
3.4. GOG Gehäuse (ResOx Messung) .....	6
<b>4. SAUERSTOFFMESSUNG MIT DEN GERÄTEN GMH 369X UND GMH 569X</b> .....	<b>6</b>
<b>5. BETRIEBSHINWEISE</b> .....	<b>7</b>
<b>6. TAUSCH DES SENSORELEMENTS</b> .....	<b>7</b>
<b>7. AUßERBETRIEBNAHME, RÜCKSENDUNG UND ENTSORGUNG</b> .....	<b>7</b>
7.1. Außerbetriebnahme .....	7
7.2. Rücksendung und Entsorgung .....	7
<b>8. TECHNISCHE DATEN</b> .....	<b>8</b>

## 1. Sicherheit

### 1.1. Allgemeiner Hinweis

Lesen Sie dieses Dokument aufmerksam durch und machen Sie sich mit der Bedienung des Produktes vertraut, bevor Sie es einsetzen.

Bewahren Sie dieses Dokument griffbereit und in unmittelbarer Nähe des Produktes auf, damit Sie oder das Fachpersonal im Zweifelsfall jederzeit nachschlagen können.

Montage, Inbetriebnahme, Betrieb, Wartung und Außerbetriebnahme dürfen nur von fachspezifisch qualifiziertem Personal durchgeführt werden. Das Fachpersonal muss die Betriebsanleitung vor Beginn aller Arbeiten sorgfältig durchgelesen und verstanden haben.

Die Haftung und Gewährleistung des Herstellers für Schäden und Folgeschäden erlischt bei bestimmungswidriger Verwendung, Nichtbeachten dieser Betriebsanleitung, Einsatz ungenügend qualifizierten Fachpersonals sowie eigenmächtiger Veränderung am Produkt.

### 1.2. Bestimmungsgemäße Verwendung

Die Sensoren sind für die Messung von gasförmigem Sauerstoff in Verbindung mit geeigneten Anzeigeräten.

**Je nach Anwendung muss ein geeignetes Sensorelement ausgewählt werden.**

Siehe dazu auch die Technischen Daten am Ende des Dokuments.

Zur Inbetriebnahme, Betrieb und Wartung muss das betroffene Personal einen ausreichenden Wissensstand zum Messverfahren und der Bedeutung der Messwerte haben, dazu leistet diese Anleitung einen wertvollen Beitrag. Die Anweisungen in dieser Anleitung müssen verstanden, beachtet und befolgt werden.

Damit aus der Interpretation der Messwerte in der konkreten Anwendung keine Risiken entstehen, muss der Anwender im Zweifelsfall weiterführende Sachkenntnisse haben - für Schäden/Gefahren aufgrund einer Fehlinterpretation wegen ungenügender Sachkenntnis haftet der Anwender.

### 1.3. Qualifiziertes Personal

Bediener des Produktes im Betrieb müssen ausreichend qualifiziert sein, um durch die Bedienung des Produktes keine Gefährdungen herbeizuführen – für die ausreichende Qualifikation der Bediener ist der Betreiber der Anlage zuständig.

### 1.4. Sicherheitszeichen und Symbole

Warnhinweise sind in diesem Dokument wie folgt gekennzeichnet:



#### Warnung!

Symbol warnt vor unmittelbar drohender Gefahr, Tod, schweren Körperverletzungen bzw. schweren Sachschäden bei Nichtbeachtung.



#### Achtung!

Symbol warnt vor möglichen Gefahren oder schädlichen Situationen, die bei Nichtbeachtung Schäden am Gerät bzw. an der Umwelt hervorrufen.



#### Hinweis!

Symbol weist auf Vorgänge hin, die bei Nichtbeachtung einen indirekten Einfluss auf den Betrieb haben, möglicherweise zu falschen Messergebnissen führen oder eine nicht vorhergesehene Reaktion auslösen können.



#### Vorsicht, ätzend!

Dieses Symbol weist auf Gefahren für lebendes Gewebe, aber auch viele Materialien hin, die bei Kontakt mit dieser Chemikalie geschädigt oder zerstört werden.

### 1.5. Sicherheitshinweise

Die einwandfreie Funktion und Betriebssicherheit des Produktes kann nur gewährleistet werden, wenn bei der Benutzung die allgemein üblichen Sicherheitsvorkehrungen sowie die gerätespezifischen Sicherheitshinweise dieses Dokumentes beachtet werden.

Wird einer dieser Hinweise nicht beachtet, so kann dies zu Verletzungen oder zum Tod von Personen sowie zu materiellen Schäden führen.

1. Die einwandfreie Funktion und Betriebssicherheit der Sensorelemente kann nur unter den klimatischen Verhältnissen, die im Kapitel "Technische Daten" spezifiziert sind, eingehalten werden.

2.



Das Produkt darf nicht für diagnostische oder sonstige medizinische Zwecke am Patienten verwendet werden.

3.



Das Produkt ist **nicht** für den Einsatz in explosionsgefährdeten Bereichen geeignet!

4.



Nicht in Sicherheits- / Notaus-Einrichtungen verwenden!

Nicht für die Anwendung mit Anforderungen an die funktionale Sicherheit geeignet, z.B. SIL!

5.



Das Produkt ist nicht für den Unterwassereinsatz (rebreather) geeignet!

6.



Der Sensor enthält **KOH** (GOEL 381) bzw. **Säure** (GOEL 370).  
KOH und Säuren ruft Verätzungen hervor!

Bei auslaufender Flüssigkeit Kontakt unbedingt vermeiden!

**Bei Kontakt:**

- mit der Haut: sofort mit viel Wasser mehrere Minuten abwaschen.
- mit Kleidung: beschmutzte, getränkte Kleidung sofort ausziehen.
- mit Augen: unter fließendem Wasser mehrere Minuten spülen, Arzt hinzuziehen.

**Bei Verschlucken:**

- sofort reichlich Wasser trinken, kein Erbrechen herbeiführen!
- Arzt hinzuziehen.

7. Konzipieren Sie die Beschaltung besonders sorgfältig beim Anschluss an andere Geräte. Unter Umständen können interne Verbindungen in Fremdgeräten (z. B. Verbindung GND mit Schutzterde) zu nicht erlaubten Spannungspotentialen führen.

8.



Wenn anzunehmen ist, dass das Produkt nicht mehr gefahrlos betrieben werden kann, so ist es außer Betrieb zu setzen und vor einer weiteren Inbetriebnahme durch Kennzeichnung zu sichern. Die Sicherheit kann beeinträchtigt sein, wenn es zum

Beispiel:

- sichtbare Schäden aufweist.
- nicht mehr wie vorgeschrieben arbeitet.
- längere Zeit unter ungeeigneten Bedingungen gelagert wurde.

In Zweifelsfällen sollte das Produkt an den Hersteller zur Reparatur bzw. Wartung eingeschickt werden

9. Es dürfen am Produkt keine Veränderungen oder Reparaturen vom Kunden vorgenommen werden.

10. Wird das Gerät von einer kalten in eine warme Umgebung transportiert, kann durch Kondensatbildung eine Störung der Gerätefunktion eintreten.  
In diesem Fall muss die Angleichung der Gerätetemperatur an die Raumtemperatur vor erneuter Inbetriebnahme abgewartet werden

## 2. Produktbeschreibung

### 2.1. Lieferumfang

- Luftsauerstoff-Sensor im Gehäuse
- Betriebshinweise

### 2.2. Allgemeiner Einsatzbereich der Sensorelemente

**GOEL 370 (saurer Elektrolyt):** *Integriert in GGO 370, GGA 370, GOO 370 (für GMH 3690/91/92/95) bzw. GGO 570, GGA 570, GOO 570 (für GMH 5690/95)*

Zeichnet sich durch eine hohe Lebensdauer (>3 Jahre in Luft) aus.

Konstruktiv für Sauerstoffmessungen in Tauchgas („Nitrox“) geeignet, empfohlen für einen Messbereich von 0,2 bis 35 Vol.-% O<sub>2</sub>.

Darüberhinaus ist der GOEL 370 für Schutzgasmessungen geeignet, die einen hohen CO<sub>2</sub>-Anteil haben oder bei denen es sich fast ausschließlich um CO<sub>2</sub>-Gas handelt. Der saure Elektrolyt bewirkt, dass der Sensor gegenüber dem CO<sub>2</sub>-Gas unempfindlich ist und seine Stabilität behält.

**GOEL 381 (alkalischer Elektrolyt):** *Integriert in GGO 381, GGA 381, GOO 381 (für GMH 3690/91/92/95) bzw. GGO 581, GGA 581, GOO 581 (für GMH 5690/95)*

Sensor für niedrige Sauerstoffkonzentrationen nahe 0,0 bis zu 100 Vol.-% O<sub>2</sub>.

Bei Tauchgasmessungen > 35 Vol.-% O<sub>2</sub> beste Wahl

Für Anwendung ohne erhöhten CO<sub>2</sub> Anteil \*)

\*)



Die GOEL 381 sind für Sauerstoffmessungen in Luft oder Gasen geeignet, die keinen erhöhten CO<sub>2</sub>-Anteil haben. Ein erhöhter CO<sub>2</sub>-Anteil reduziert die Lebensdauer des Sensors.

Eine kurzzeitige (10 mal ¼h pro Tag) Begasung mit bis zu 10 Vol. % CO<sub>2</sub> stellt für den Sensor kein Problem dar (Abgasmessungen, Schutzgasmessungen mit Handmessgeräten u. a.). Wird häufiger oder bei höherer Konzentration gemessen, sollte die Expositionszeit möglichst kurz gehalten werden und ausreichende Messpausen eingelegt werden



Sollte der Sensor dabei nicht frei an der Umgebungsluft liegen, müssen angeschlossene Schläuche und Leitungen sorgfältig mit Luft "gespült" werden.

### 2.3. Allgemeines zu den Sensoren

**Lebensdauer:** Am Ende der Lebensdauer der Sensoren fällt das Sensorsignal relativ schnell ab. Die Elektrodenbewertung in % kann deshalb nur als Anhaltswert verwendet werden. Eine Bewertung von 70% heißt nicht, dass noch exakt 70 % der Lebensdauer verfügbar sind, sondern dass das Elektrodensignal 70% eines Vergleichssignals beträgt

Die nominelle Lebensdauer kann durch den Einsatz stark verringert werden. Beeinflussende Faktoren sind:

- Lager- / Betriebstemperatur
- Luftfeuchte des Testgases: Beim dauerhaften Einsatz mit trockenen Gasen (technische Gase, komprimierte Gase) wird die Lebensdauer deutlich verringert. Wenn der Sensor in Messpausen an „normal-feuchte“ Umgebungsluft gebracht wird („System spülen“), kann dieser negative Effekt deutlich verringert werden



Die Sensor-Bewertung wird vom Messgerät nach einer erfolgreich durchgeführten Kalibrierung des Sauerstoffsensors aktualisiert. (siehe hierzu auch die Bedienungsanleitung des verwendeten Messgerätes).

**Betriebsposition:** Die optimale Betriebsposition ist mit der Sensoröffnung nach unten, maximaler Differenzdruck zur Umgebung: 250 mbar

**Messgenauigkeit:** Die Messgenauigkeit kann beeinflusst werden durch:

- Flüssigkeiten auf der Sensoröffnung (Öffnung spülen und mit flusenfreiem Tuch trocknen)  
Achtung: keine Flüssigkeit in elektrische Kontakte bringen
- Gas- und Sensortemperatur muss im Gleichgewicht sein. Für optimale Genauigkeit sollte bei Messtemperatur kalibriert werden
- Druckänderungen: Der Sensor ist ein Partialdruck-Sensor, d.h. Druckänderungen gehen direkt proportional in Messergebnis ein. Ein gegenüber der Kalibrierung um 1% veränderter Luftdruck bewirkt einen zus. Messfehler von 1%! Für optimale Genauigkeit sollte bei gleichen Druckverhältnissen kalibriert werden, bei denen auch gemessen wird

### 3. Verwendungshinweise

#### 3.1. GGO -Gehäuse (geschlossene Sensorausführung)



Für Messungen an der Atmosphäre und in Systemen ohne Über- und Unterdruck ist der Sensor GGO ... ausreichend. Außerdem kann der GGO ... luftdicht eingeschraubt werden. Achtung: Zulässigen Betriebsdruck des Sensors bei einseitiger Belastung beachten!

GMH 3690: Immer bei gleichen Druck Kalibrieren und Messen!

GMH 3691: Wenn Druck bei Kalibrierung und Messung abweichen, bitte jeweiligen Druck manuell eingeben.

GMH 3692/3695/5690/5695: Wenn Gerätedruck und Druck an der Membran gleich sind, wird automatisch korrigiert.

#### 3.2. GOO Gehäuse (offene Sensorausführung)



Der Sensor besitzt Bohrungen im hinteren Teil des Gehäuses und durch die spezielle Sensorkonstruktion ‚umströmt‘ das Messgas den Sensor, ohne dass sich bei einer Begasung / leichten Anströmung Druck aufbauen kann, der das Messergebnis verfälschen könnte. Dadurch wird auch die Temperaturkompensation des Sensors optimiert.

**Insbesondere beim Vermessen von Gasen aus Druckflaschen bei geringer Anströmung**, wo durch die Gas-Expansion die Gastemperatur sinkt, können durch Verwendung dieses Typs temperatur- und druckbedingte Messfehler minimiert werden. Die Anströmung sollte allerdings nicht zu stark eingestellt werden, besonders wenn der Sensor mit einem Schlauch direkt an die Flasche angeschlossen wird.

#### 3.3. GAA Gehäuse (geschlossene Sensorausführung mit Druckanschluss)



Wenn ein Gerät mit externen Druckanschluss zur Verfügung steht (**GMH 3695, GMH 5695**), ist dieses Gehäuse optimal. Besonders bei **Systemen mit Über- oder Unterdruck** oder bei vorhandenem Staudruck durch Anströmung. Es kann luftdicht eingeschraubt werden (Achtung: zulässigen Betriebsdruck des Sensors beachten!).

Der Geräte-Druckanschluss wird direkt mit dem Sensor-Druckanschluss verbunden. Somit misst und kompensiert das Gerät direkt den tatsächlichen Druck an der Sensormembran.

#### 3.4. GOG Gehäuse (ResOx Messung)



Die GOG / ResOx Gehäuse stellen ein Gasprobenahmevorrichtung dar, die in Verbindung mit einer Gaspumpe geeignet sind gezielt kleine Gasproben zu nehmen und zu analysieren.

Genauer dazu können sie aus den entsprechenden Anleitungen der GOG und ResOx Sets entnehmen.

### 4. Sauerstoffmessung mit den Geräten GMH 369x und GMH 569x

#### Die Kalibrierung und die Messung sind druckabhängig.

Kontrollieren Sie deshalb vor der Kalibrierung und beim Messen den aktuellen abs. Luftdruck. Bei Verwendung eines GMH 3691 (mit manueller Luftdruckkompensation) können Sie den Druck entsprechend eingeben, bei Verwendung eines GMH 3690 muss der Luftdruck bei der Kalibrierung und bei der Messung möglichst der gleiche sein (sonst liefert z.B. 1% Abweichung 1% Messfehler). Die Geräte GMH 3692 /3695 /5690 /5695 besitzen eine automatische Druckkompensation. Es ist lediglich darauf zu achten, dass der Druck am Gerät und am Sensor gleich ist.

#### Die Sensortemperatur muss gleich der Gastemperatur sein.

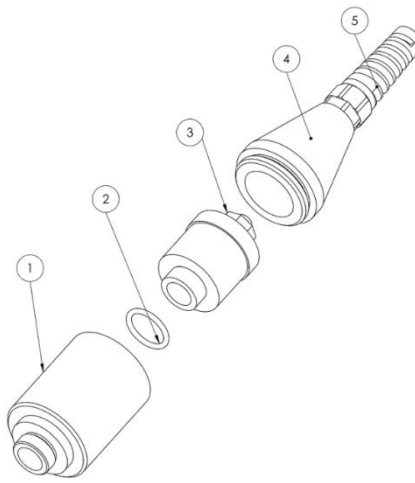
Temperaturunterschiede können das Messergebnis erheblich verfälschen! Beachten Sie auch, dass es je nach Umgebung bis zu mehrere Stunden dauern kann, bis sich beide Temperaturen angeglichen haben. Eine entsprechende Umwälzung des Gases oder Anströmung des Sensors beschleunigt die Anpassung erheblich.

## 5. Betriebshinweise

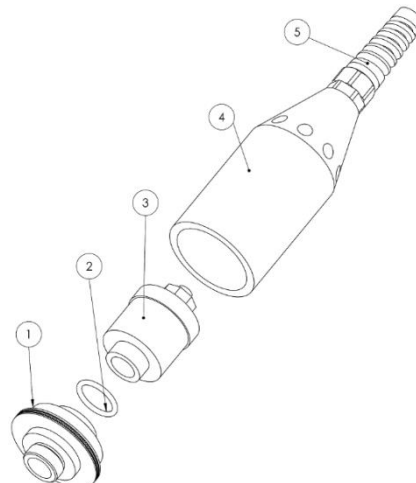
- Gerät und Sensor müssen pfleglich behandelt werden und gemäß den vorstehenden technischen Daten eingesetzt werden (nicht werfen, aufschlagen, etc.). Steckverbindungen sind vor Verschmutzung zu schützen.
- Die Sensoren dürfen nur mit den entsprechenden Geräten (GMH 369x / 569x) verwendet werden. Bei Verwendung ungeeigneter Geräte kann es zur Zerstörung von Messgerät und Sensoren kommen!
- Falls beim Anstecken des Luftsauerstoff-Sensors an das GMH 369x der Mini-DIN-Stecker nicht einwandfrei in der Gerätebuchse einrastet den Stecker beim Anstecken nicht an der Steckhülse, sondern am Knickschutz halten.  
Stecker nicht verkantet anstecken. Bei richtig angesetztem Stecker kann dieser ohne größeren Kraftaufwand eingesteckt werden.  
Beim Abstecken des Sensors ist nicht am Kabel zu ziehen, sondern immer an der Steckerhülse.
- Beachten Sie den zul. Betriebsdruck des Sensors. Zu großer Über-/Unterdruck zerstört den Sensor

## 6. Tausch des Sensorelements

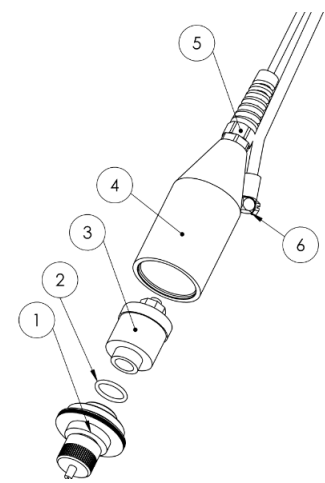
Die Gehäuse bestehen aus zwei Hälften (1) und (4) und können durch Aufschrauben geöffnet werden:



Gehäuse GGO/GGA



Gehäuse GOO



Gehäuse GOG / ResOx 5695

Gewechselt wird das Sensorelement (3). Wichtig beim zusammenbauen:

- zunächst Sensor (3) in Hälfte (1) einschrauben
- Bei GGO/GGA Sensor am Kunststoff-Sechskant mit einer Zange vorsichtig herausschrauben (O-Ring (2) nicht vergessen)
- Der Klinkenstecker in Hälfte (4) muss in die Sensorbuchse. Wenn dies Probleme bereitet kann die Kabelverschraubung (5) geöffnet werden, das Kabel in (4) eingeschoben werden, bis der Stecker in die Buchse gesteckt werden kann.
- danach (1) und (4) zusammenschrauben, Kabelverschraubung 5 gegebenenfalls wieder anziehen.

## 7. Außerbetriebnahme, Rücksendung und Entsorgung

### 7.1. Außerbetriebnahme

Die allgemein geltenden Sicherheitsregeln sind einzuhalten.

Vergewissern Sie sich vor dem außer Betrieb setzen dass sich keine, an den Sensor angeschlossenen Teile, in einem Zustand befinden, die keine Gefährdung darstellen.

### 7.2. Rücksendung und Entsorgung



Alle Produkte, die an den Hersteller zurückgeliefert werden, müssen frei von Gefahrstoffen sein. Gefahrstoffe am GEFAHR können Personen oder Umwelt gefährden.



Verwenden Sie zur Rücksendung des Produktes, insbesondere wenn es sich um ein noch funktionierendes Gerät handelt, eine geeignete Transportverpackung. Legen Sie dem Produkt das ausgefüllte Rücksendeformular der GHM-Homepage bei.



Das Sensorelement darf nicht über die Restmülltonne entsorgt werden. Senden sie den Sensor an uns zurück (ausreichend frankiert, siehe auch Hinweise oben). Wir entsorgen den Sensor sachgerecht und umweltschonend.

## 8. Technische Daten

(Alle Spezifikationen auf Basis von Umgebung 25°C, 50 % r.LF. und 1013 hPa)

<b>Sensor</b>		<b>GOEL 381</b>	<b>GOEL 370 (Rev 2)</b>
für GMH 369x-Serie: für GMH 569x-Serie:		GGO 381, GOO 381, GGA 381 GGO 581, GOO 581, GGA 581	GGO 370, GOO 370, GGA 370 GGO 570, GOO 570, GGA 570
Einsatzbereich		<b>Tauchgas *1)</b> <b>Schutzgase allgemein, präzise Messungen bei sehr kleinen Messwerten (bspw. &lt;0,5 Vol.-% O<sub>2</sub>) und über 35 Vol.-% O<sub>2</sub></b>	<b>Tauchgas *1)</b> <b>Schutzgase mit hoher CO<sub>2</sub> Konzentration und Sauerstoff Gehalt &lt; 35 Vol.-% O<sub>2</sub></b>
Dauerhafter Einsatz bei erhöhten CO <sub>2</sub> -Werten		-	+++
Kurzzeitiger Einsatz in CO <sub>2</sub> *2)		+	+++
Einsatz bis 100 Vol.-% O <sub>2</sub>		+++	-
Eignung Messung unter 0,2 Vol.-% O <sub>2</sub>		+++	+
Schnelligkeit /t <sub>90</sub>		++ / <10s	++ / <10s
Lebensdauer Stunden pro Vol.-% O <sub>2</sub> , / an Luft		+ /500.000 %h/ >2 Jahre	++ /1.200.000 %h/ max. 6 Jahre
Tauchgasanwendung *1)		+++	+++
Messbereich	O <sub>2</sub> Partialdruck	0 ... 1100 hPa	0 ... 350 hPa
	O <sub>2</sub> Konzentration	0,0 ... 100,0 Vol.-% O <sub>2</sub>	0,0 ... 35,0 Vol.-% O <sub>2</sub> (darüber reduzierte Genauigkeit)
Genauigkeiten	< 35 Vol.-% O <sub>2</sub>	±0,25 Vol.-% O <sub>2</sub>	-0,2 ... +0,35 Vol.-% O <sub>2</sub>
	35 - 100 Vol.-% O <sub>2</sub>	±2,0% * (Messwert - 20,9 Vol.-% O <sub>2</sub> )	nicht spezifiziert
Elektrolyt		alkalisch	sauer
Geräteanschluss		ca. 1 m langes Kabel, Temperatursensor integriert	
Lagertemperatur		-15 bis +60 °C	
Arbeitstemperatur		0 ... +45 °C	
Umgebungsdruck:		0,6 ... 1,75 bar abs.	
Über-/Unterdruck:		max. 0,25 bar (Druckdifferenz Sensormembran zur Umgebung – im eingeschraubten Zustand)	
Medienberührendes Material		PA, PPS, PTFE, Edelstahl	ABS, PPS, PTFE, Edelstahl, NBR
Querempfindlichkeit		Keine zu He, H <sub>2</sub> und CO	<20 ppm O <sub>2</sub> response to 100 Vol. % CO , 100 Vol. % CO <sub>2</sub> 100 Vol. % C <sub>3</sub> H <sub>8</sub> 1000 ppm Benzene balance N <sub>2</sub> 3000 ppm NO <sub>2</sub> balance to N <sub>2</sub> 1000 ppm H <sub>2</sub> balance to N <sub>2</sub> 2000 ppm H <sub>2</sub> S balance to N <sub>2</sub> 1000 ppm SO <sub>2</sub> balance to N <sub>2</sub>
Garantie auf Sensorelement		12 Monate (Voraussetzung: sachgemäße Anwendung gemäß Bedienungsanleitung)	
Gewicht		ca. 135 g (GGO...) bzw. ca. 145 g (GOO, GGA.)	
Abmessungen		GGO, GGA: ca. Ø 36 mm x 95 mm (150 mm inkl. Knickschutz), GOO: ca. Ø 40 mm x 105 mm (160 mm inkl. Knickschutz) Gehäuse mit M16 x 1-Schraubgewinde (Sensor mittels zusätzlichem Adapter in Leitungsschläuche einkoppelbar.)	
Richtlinien		Die Produkte entsprechen folgenden Richtlinien des Rates zur Angleichung der Rechtsvorschriften der Mitgliedstaaten: 2011/65/EU, inkl. 2015/863      RoHS 2 und RoHS 3 Angewandte harmonisierte Normen: EN IEC 63000:2018	

\*1) Sensoren dürfen nicht für Unterwasser-Tauchanwendungen verwendet werden. (z.B. Rebreather)

\*2) siehe Kapitel 2.2